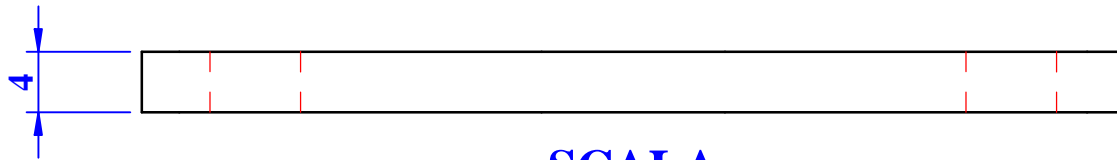
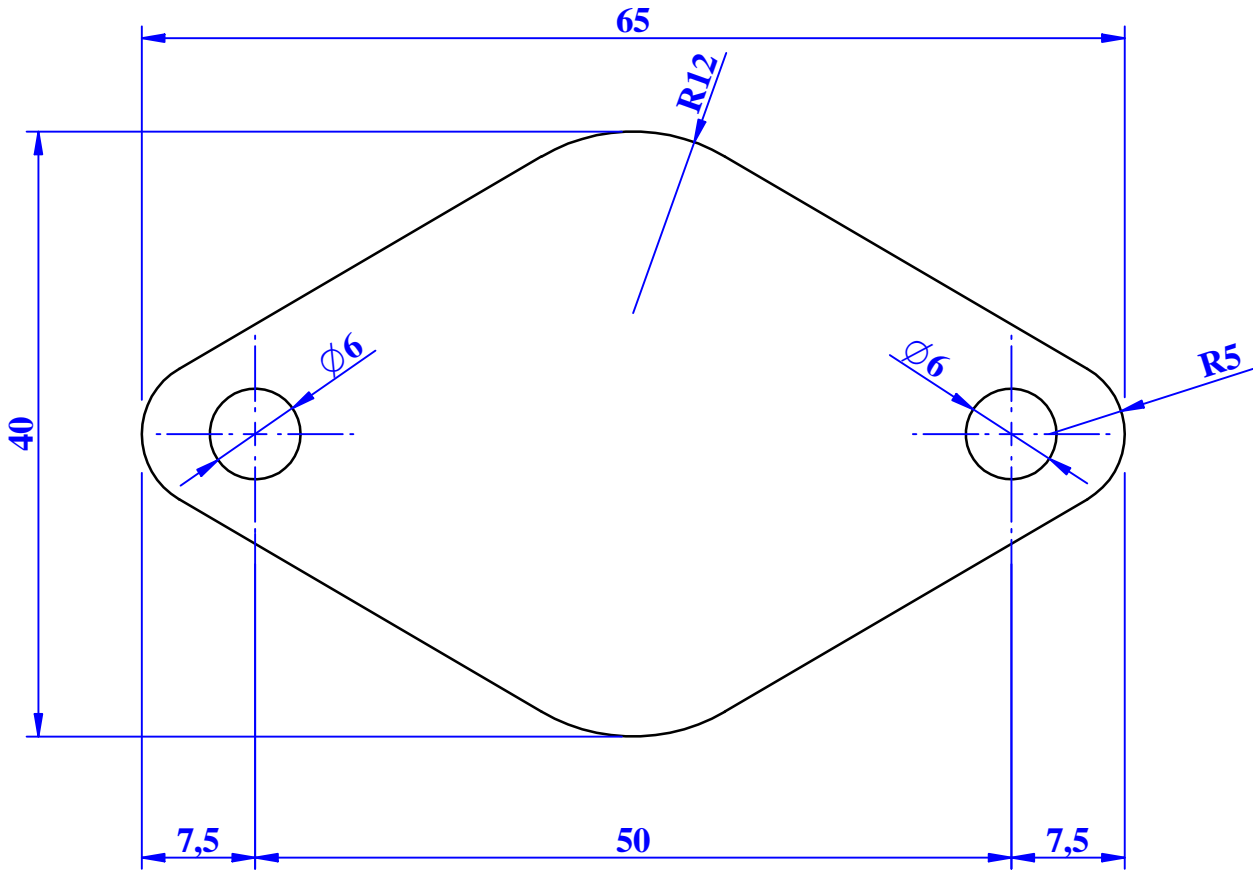
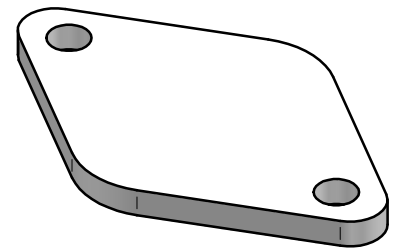


Rev.	Descrizione Revisione	Data	Firma



**SCALA  
2:1**



	LAMIERA SP4		AISI 304
Codice Grezzo	Descrizione Componente Grezzo		Materiale
Trattamento Termico	( )	Smussi non quotati Da 0,2 a 0,3x45°	Trattamento Finale
Descrizione Componente <b>PIASTRA, A65 B40 Sp4, AISI 304</b>			N° Disegno Codice
<p>S.A.T.I. S.p.a. Via M.Galli, 114 47020 S.Carlo di Cesena (FC) Tel. 0547 660307 - Fax 0547 660338 e-mail sati@satifiltri.com - web www.satifiltri.com</p>		Peso Tot. Kg	Scala
		0,00 kg	2:1
La Ditta SATI si riserva ai termini di Legge la proprietà di questo disegno con divieto di riprodurlo o di renderlo noto a terzi o a Ditte concorrenti senza la sua autorizzazione scritta.		Formato	A4
Quote senza indicazione di tolleranza <b>GRADO DI PRECISIONE UNI EN 22768-1m / -2K</b>		Data	23/04/2010
		Autore	